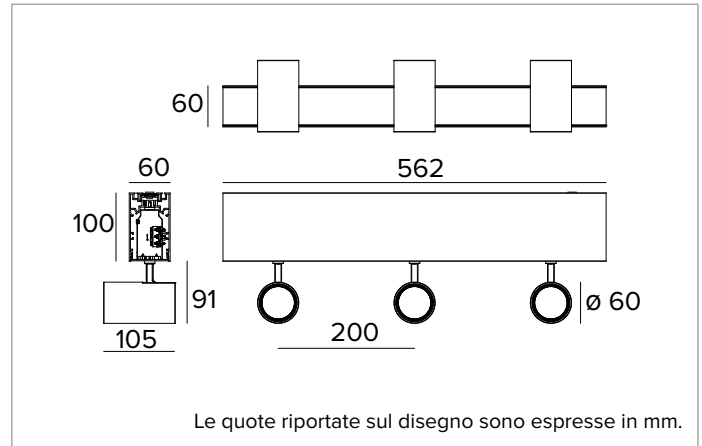


**1T7331EL | LOGICO System - Plafone/Sospensione - Modulo proiettore**  
**Modulo lineare con proiettori professionali orientabili a LED per installazione a sistema a plafone o a sospensione**



	3000K	H(m)	D(m)	E <sub>max</sub> (lx)		
	Ra90			48°		
	Fixture Power	15W	1	0.88	2490	
	Source Flux	1817lm	2	1.77	622	
	Fixture Flux	1392lm	3	2.65	277	
	Efficacy	92lm/W	4	3.53	156	
TS1170	I <sub>max</sub> =1378cd/klm	I <sub>max</sub>	2504cd	5	4.41	100



**SORGENTE**

LED Chip on Board ad alta efficienza Ra90.  
**Classe di efficienza energetica:** D  
**Potenza nominale:** 3x14W  
**Flusso nominale:** 3x1817lm  
**Indice resa cromatica:** 90  
**Rf:** 92  
**Rg:** 101  
**CCT nominale:** 3000K  
**Durata utile (L80/B10):** >50000h tq +25°C

**CARATTERISTICHE ILLUMINOTECNICHE**

Optica di precisione a sfaccettature convesse in alluminio anodizzato speculare con anello cut off in silicone nero opaco.  
**Apertura di fascio:** MWFL  
**Rendimento ottico:** 77%  
**Flusso apparecchio:** 3x1392lm  
**Efficienza luminosa:** 92lm/W  
**Sicurezza fotobiologica:** Conforme al gruppo di rischio basso RG1

**CARATTERISTICHE MECCANICHE**

Corpo lineare realizzato in estruso di alluminio verniciato. Corpo dei proiettori realizzato in pressofusione di alluminio verniciato. Orientabilità del corpo ottico da 0° a 90° sul piano verticale, di 355° su quello orizzontale, con possibilità di bloccaggio meccanico del puntamento sul piano orizzontale e blocco del puntamento a frizione sul piano verticale.  
**Colore e finitura:** Nero profondo  
**Dimensioni:** L=562mm  
**Peso:** 4,3Kg  
**Versione:** 3xLABEL 6  
**Grado di protezione:** IP20

**CARATTERISTICHE ELETTRICHE**

Alimentazione integrata elettronica ON-OFF. Completo di cavi elettrici per garantire continuità d'alimentazione (max 2kW per versione plafone; max 0,6kW per versione sospesa).  
**Potenza apparecchio:** 3x15W  
**Alimentazione:** 220-240Vac 50/60Hz  
**Classe di isolamento:** CLASSE 1  
**Tipo driver / Controllo:** ON-OFF  
**Driver incluso:** SI  
**Classe F:** SI  
**SAFE FLICKER:** PstLM=<1 e SVM=<0,4 (IEC TR 61547-1 e IEC TR 63158), a garanzia di una luce più confortevole e sicura  
**Temperatura ambiente:** 0°C / +25°C

**INSTALLAZIONE**

Per configurazioni lineari, completare con apposito giunto per il collegamento elettrico. Per configurazioni diverse accessorizzare con gli appositi giunti a X, T e L. Da completare con sistemi di fissaggio e tappi di chiusura.

**NOTE**

Il braccetto dei proiettori viene fornito sempre in tinta con il corpo del proiettore. Disponibile su richiesta in versione 110-277Vac.

**GARANZIA**

5 anni.

**AVVERTENZE**

Apparecchio progettato per essere smaltito/riciclato a fine vita. Sorgente luminosa (solo LED) sostituibile da un professionista. Alimentatore sostituibile da un professionista.

A motivo dell'evoluzione tecnologica dei componenti elettronici i dati indicati sono soggetti ad aggiornamento e quindi deve essere richiesta conferma in fase d'ordine. Flusso luminoso e potenza elettrica presentano tolleranze di +/-10% rispetto al valore indicato. tq +25°C (CIE 121).

Si riserva la facoltà di apportare modifiche tecniche.

# 1T7331EL | LOGICO System - Plafone/Sospensione - Modulo proiettore

## Modulo lineare con proiettori professionali orientabili a LED per installazione a sistema a plafone o a sospensione

### Codici a completamento

#### Tappi di chiusura



Colore	Codice
●	<b>1T5938</b>

Tappi di chiusura versione Plafone, Sospensione.  
2x

#### Sospensione



L mm	Colore	Codice
2000	●	<b>1T5900</b>
4000	●	<b>1T5903</b>

Cavo di sospensione.  
Da ordinare nelle quantità seguenti per ogni lunghezza di apparecchio: n°1 per versione da 281mm, n°2 per versione da 562 / 1122 / 1682mm, n°3 per versione da 3364mm, n°3 per versione a L/T, n°4 per versione a X.  
Cavo di sospensione compatibile con installazioni a soffitto o a parete, anche inclinati.

#### Sistema di fissaggio



Colore	Codice
●	<b>1T5913</b>

Installazione a plafone: staffa in policarbonato.  
Da ordinare nelle quantità seguenti per ogni lunghezza di apparecchio: n°1 per versione da 281mm, n°2 per versione da 562 / 1122 / 1682mm, n°3 per versione da 3364mm, n°3 per versione a L/T, n°4 per versione a X.

#### Kit di alimentazione



L mm	Driver	Colore	Codice
4000	ON-OFF	●	<b>1T5906EL</b>

Kit di installazione a sospensione: cavo di alimentazione completo di rosone in policarbonato verniciato.  
Max 0,6kW.

### Accessori

#### Giunto elettrico



Codice
<b>1T5911</b>

Giunto elettrico lineare.  
EL/DALI.

A motivo dell'evoluzione tecnologica dei componenti elettronici i dati indicati sono soggetti ad aggiornamento e quindi deve essere richiesta conferma in fase d'ordine. Flusso luminoso e potenza elettrica presentano tolleranze di +/-10% rispetto al valore indicato. tq +25°C (CIE 121).

Si riserva la facoltà di apportare modifiche tecniche.

Targetti Sankey S.r.l.  
Via Pratese, 164  
50145 Firenze - Italy  
Tel: +39 055 37911  
targetti.com  
targetti@targetti.com

CCIAA Firenze  
Share Capital:  
€ 500.000,00  
VAT N. (IT):  
01537660480  
R.E.A: FI-275656

**TARGETTI**